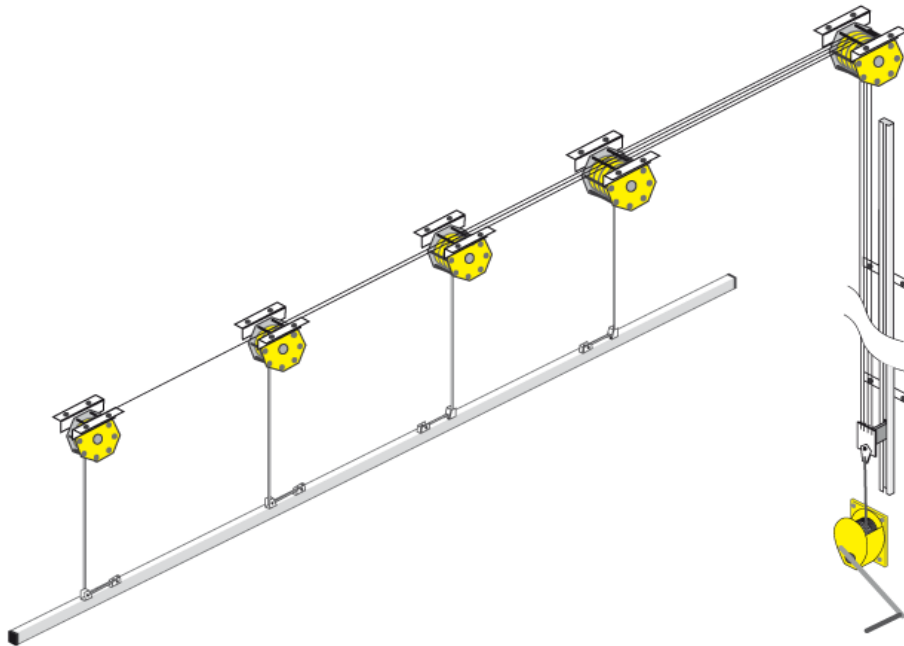


Handwindenhochzug



Handwindenhochzug						
Bezeichnung	Seil Ø	Abläufe	Hubweg	Nutzlast	Bemerkung	Art. Nr.
Handwinde	8 mm	1	6 m	300 kg	gem. BGV C 1	HSW – 300061
Handwinde	6 mm	2	6 m	300 kg	gem. BGV C 1	HSW – 300062
Handwinde	6 mm	3	6 m	300 kg	gem. BGV C 1	HSW – 300063
Handwinde	6 mm	4	6 m	300 kg	gem. BGV C 1	HSW – 300066

Zubehör	
Art. Nr.	Bezeichnung
FS – 0600	Führungsschiene Standard, Länge 6 m, zur Führung der Sammelstücke, wahlweise Wand- oder Deckenbefestigung ¹⁾
SV – 0600	Schienenverbinder für die Führungsschiene Standard, zum sicheren Verbinden zweier Führungsschienen
BM – 0600	Befestigungsmuffe, zum Befestigen der Führungsschiene an der Wand oder Decke
SW – 0004	Seilsammelstück mit Führungswagen für 4 Seile
SW – 0006	Seilsammelstück mit Führungswagen für 6 Seile

¹⁾ Sonderlängen auf Anfrage