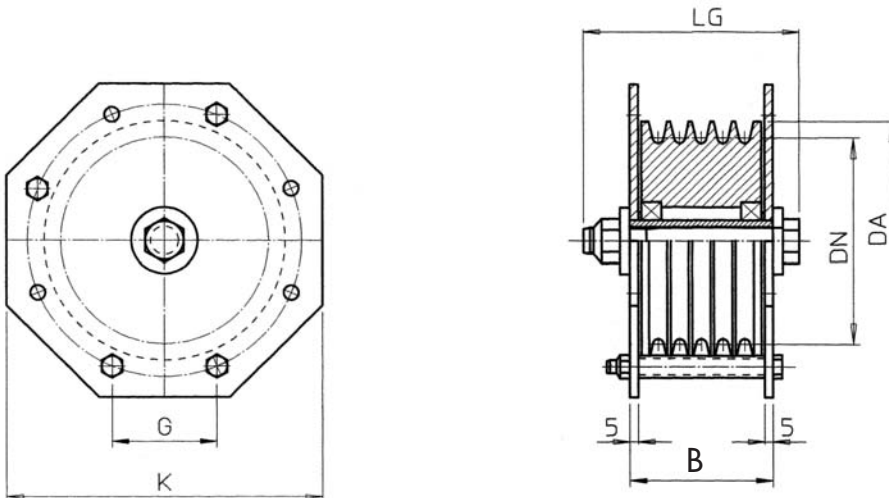


NIVOflex-Seilrollen. Datenblatt



Zul. Achslast 10 kN. Zul. Winkelabweichung 2 x 4° nach DIN 1520 T1. Zul. Seilgeschwindigkeit 1,2 m/s

Rollen - Anordnung	Werkstoff der Rolle	Anzahl Seile	Seil Ø mm	Breite B mm	Nenn Ø DN mm	Rollen Ø DA mm	Breite LG mm	Stich G mm	Küfig-breite K mm	Gewicht kg	Art. Nr.
	St 37	1	6	44	125	145	90	63	190	6,6	A6 x 125
	St 37	2	6	44	125	145	90	63	190	6,8	C2 x 125
	St 37	3	6	54	125	145	100	63	190	7,4	C3 x 125
	St 37	4	6	70	125	145	120	63	190	9,0	C4 x 125
	St 37	5	6	86	125	145	130	63	190	10,7	C5 x 125
	St 37	6	6	100	125	145	150	63	190	12,1	C6 x 125
	GG 20	1	6	44	200	230	90	95	270	10,4	A6 x 200
	GG 20	2	6	54	200	230	100	95	270	10,9	C2 x 200 - 6
	GG 20	4	6	70	200	230	120	95	270	11,9	C4 x 200 - 6
	GG 20	6	6	100	200	230	150	95	270	16,4	C6 x 200 - 6
	GG 20	8	6	126	200	230	170	95	270	19,2	C8 x 200 - 6
	GG 20	1	8	44	200	230	90	95	270	10,5	A8 x 200
	GG 20	2	8	54	200	230	100	95	270	10,8	C2 x 200 - 8
	GG 20	4	8	86	200	230	130	95	270	14,7	C4 x 200 - 8
	GG 20	5	8	100	200	230	150	95	270	16,3	C5 x 200 - 8
	GG 20	6	8	126	200	230	170	95	270	19,0	C6 x 200 - 8
	GG 20 PA 66	1	24	54	200	230	100	95	270	10,0	B24 x 200
	GG 20	4 + 1	6 / 24	100	200	230	150	95	270	15,0	D4 x 200 - 24
	GG 20	6 + 1	6 / 24	126	200	230	170	95	270	17,8	D6 x 200 - 24
	GG 20	1	24	54	250	270	100	115	315	13,2	B24 x 250
	GG 20	4 + 1	6 / 24	100	250	280	150	115	315	21,8	D4 x 250 - 24
	GG 20	6 + 1	6 / 24	126	250	280	170	115	315	22,1	D6 x 250 - 24

Montagewinkel für Seilrollen				
Für Befestigung an bauseitiger Konstruktion (Beton, Stahlträger, Holzbinder, Schnürboden etc.)				
Bezeichnung	Rollen Ø	Länge	Einheit	Art. Nr.
Montagewinkelsatz SR	125 mm	190 mm	Stück	SRMWV - 40125
Montagewinkelsatz SR	200 mm	270 mm	Stück	SRMWV - 40200
Montagewinkelsatz SR	250 mm	315 mm	Stück	SRMWV - 50250