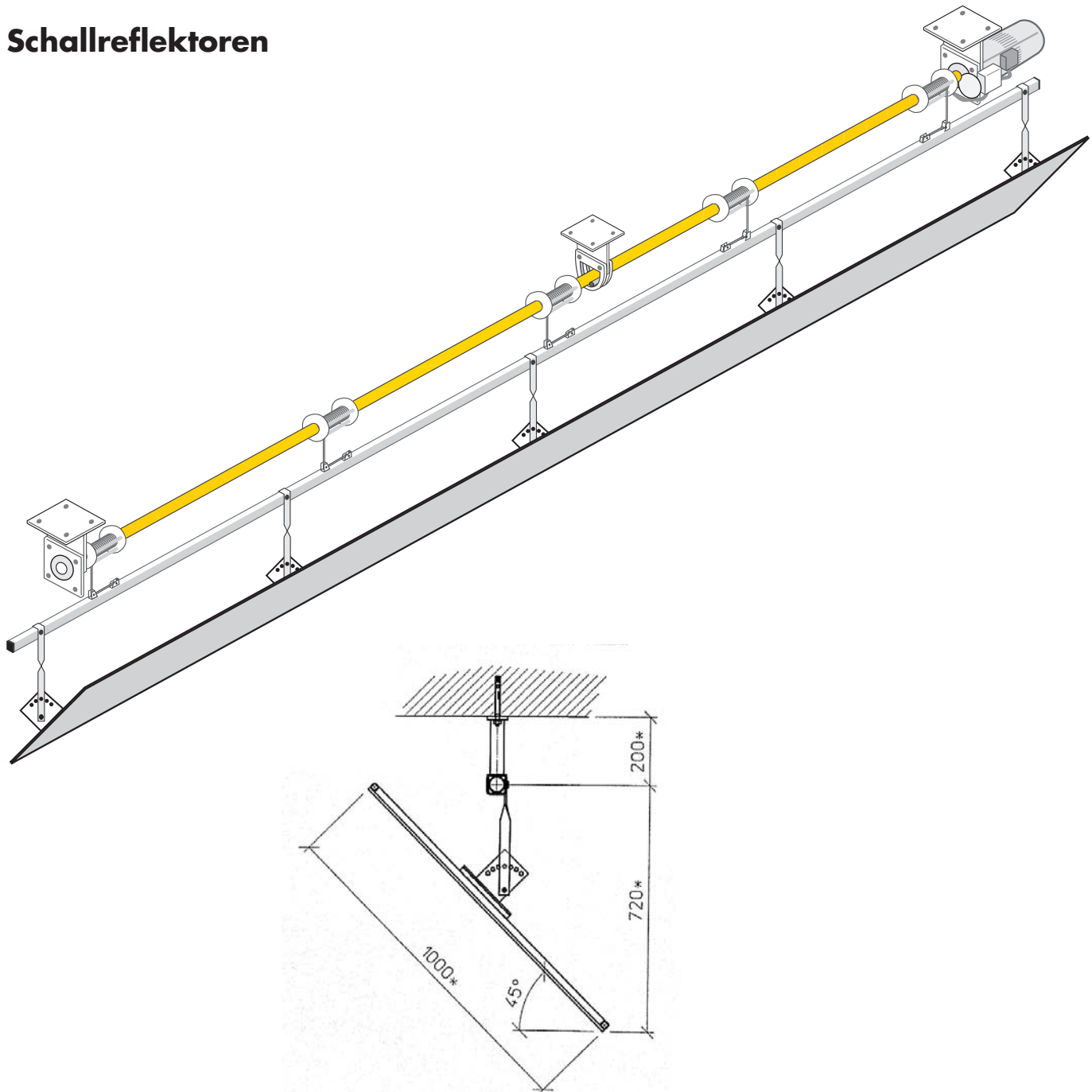


Schallreflektoren



Technische Daten

Schallreflektoren. Standardhöhe 1 m. Sonderbreiten und Sonderlängen auf Anfrage.					
Bezeichnung	Länge m	Breite ¹⁾ m	Anzahl der Anschlagpunkte	Gewicht kg	Art. Nr.
Basiselement linke Reflektorseite	2,5	1	1	20	SRL-10125
Basiselement rechte Reflektorseite	2,5	1	1	20	SRR-10125
Basiselement Reflektor Mitte 2,5 m	2,5	1	1	20	SRM-10125
Basiselement Reflektor Mitte 1,0 m	1,0	1	1	20	SRM-10110
Deckenbefestigung für Laststange LSR, Rundrohr 48,3 mm ³⁾	-	-	1	1	DBF-10483

¹⁾ Standardbreite 1000 mm, Sonderbreiten auf Anfrage möglich.

²⁾ Achtung, Anzahl der Deckenbefestigungen entsprechend der gewählten Laststangen und Gewichte, i.d.R alle 2,5 m!

* mm